

**П А С П О Р Т
РУКОВОДСТВО ПО ЭКСПЛУАТАЦИИ**

CONTROL SUPPLY LINE (CSL)

«УСТРОЙСТВО КОНТРОЛЯ ЛИНИИ ПИТАНИЯ НА ОБРЫВ И ПЕРЕГРУЗКУ»

1. ОБЩИЕ СВЕДЕНИЯ

Устройство контроля линии питания на обрыв и перегрузку предназначено для оперативного оповещения о возникновении нестандартных ситуаций. Принцип работы устройства основан на замере значения действующего тока, потребляемого нагрузкой, и информировании при недопустимых отклонениях. Устройство подключается в разрыв линии питания нагрузки с помощью трехконтактного винтового разъёма. Данное устройство может использоваться в случаях, когда требуется контролировать нагрузку в рабочем состоянии (в состоянии, когда она подключена и совершает полезную работу).

Линия питания нагрузки может находиться в следующих состояниях:

- обесточена;
- норма;
- в обрыве;
- перегружена.

Состояния определяются устройством и индицируются с помощью светового индикатора, а также выдаются на информационные линии, которые можно подключить к АСУ ТП. В зависимости от исполнения CSL может иметь информационные выходы: релейный, токовый или RS-485 Modbus RTU.

В связи с постоянной работой по совершенствованию изделия, повышающей его надёжность, в конструкцию могут быть внесены изменения, не отражённые в настоящем документе.

2. ОСНОВНЫЕ ТЕХНИЧЕСКИЕ ДАННЫЕ И ХАРАКТЕРИСТИКИ



Рисунок 1

На рисунке 1 представлен внешний вид изделия в сборе. Электронная плата в корпусе, предназначенном для установки на DIN рейку. Устройство оснащено двумя портами для подключения к контролируемой линии и для подключения питания устройства. К CSL можно подключить внешнее АСУ ТП для считывания текущего состояния линии. На лицевой панели устройства расположены два индикатора состояния линии, светодиодный дисплей для вывода текущей информации, мини-USB 2.0 порт*, кнопка управления. На лицевой панели, верхней и нижней части приведены назначения контактов и порядок их подключения.

*- опционально для некоторых моделей.

В таблице 1 приведены номинальные характеристики устройства.

Таблица 1

Параметры		
Напряжение питания	220В +/- 10%	
Собственный ток потребления	Не более 100 мА	
Гальваническая развязка	2кВ	
Тип средства измерения	Индикаторный	
Измеряемые величины		
Ток	RMS +/- 10%	
Напряжение	RMS +/- 10%	
Индикаторы		
Светодиод зеленый	Статус устройства	
Светодиод желтый	Состояние линии	
Индикатор информационный первых 3 разряда	Отображение замеренных параметров: ток (А) /напряжение (В)	
Индикатор 4 разряд	Специальный символ	
Выход АСУ ТП		
Тип выхода	Релейный (R)	60В/50мА
	Токовый (I)	Токовая петля
	RS-485 (L)	MODBUS RTU
Управление		
Кнопка	Смена режима работы	
USB интерфейс	Конфигурирование (опция).	
Массогабаритные характеристики		
Длина, мм	101 ± 0,5	
Ширина, мм	36 ± 0,5	
Высота, мм	58 ± 0,5	
Масса не более, г	101 ± 0,5	
Климатическое исполнение		
Температура хранения, С°	-20 ÷ 45	
Температура эксплуатации, С°	0 ÷ 50	
Влажность хранения и эксплуатации не более, %	80	

В таблице 2 представлен пример маркировки устройства.

Таблица 2

Позиция	Маркировка					
	A	B	C	D	E	F
Пример	CSL	05-100	R	220	C	22

Где

- А - тип устройства. - CSL
- В – максимальный ток [А]-минимальная чувствительность[мА].
- С – тип выходного информационного интерфейса.
- R – релейный.

I – токовый.

L – логический.

- D – номинальное напряжение питания в вольтах.
- E – порядковая литера месяца выпуска устройства, А – январь, В – февраль и т.п.
- F – последние две цифры года выпуска устройства.

Таким образом, устройство, приведенное в таблице 2 – CSL05-100R220C21, расшифровывается как устройство контроля линии питания с максимальным током 5А минимальная чувствительность устройства 100мА, релейным информационным выходом, внешним питанием 220В, выпущенное в марте 2022 года.

3. УСТРОЙСТВО И ПРИНЦИП РАБОТЫ

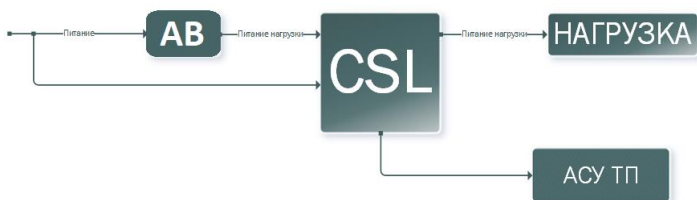


Рисунок 2

На рисунке 2 приведена общая блок-схема подключения устройства к линии нагрузки переменного напряжения 220В. Питание через автоматический выключатель (АВ) подается на входной разъем «НАГРУЗКА» на контакт L, далее к контакту OUT подключается линия контролируемой нагрузки. Независимо подключается питание к разъему «ПИТАНИЕ» устройства контроля CSL к соответствующим контактам от сети переменного тока. Устройство непрерывно замеряет протекающий ток до нагрузки и индицирует состояние линии с помощью световых индикаторов и сигналов, которые могут использоваться для АСУ ТП.

Устройство работает в двух режимах **«свободный»** и **«сторожевой»**. В **«свободном»** режиме обрывом считается нулевой протекающий ток, коротким замыканием (перегрузкой) считается выход измеряемого тока за динамический диапазон. К примеру, для устройства с максимальным током в 5А, соответственно величина перегрузки будет равна или больше 5А. В **«сторожевом»** режиме пользователь может задать недопустимое отклонение (далее **НДО**) от установившейся величины протекающего тока через нагрузку. К примеру, недопустимое отклонение, установленное пользователем, составляет 400мА при токе в нагрузке 2А, тогда при увеличении тока через нагрузку свыше 2,4А устройство будет сигнализировать о перегрузке линии, а при уменьшении и менее 1.6А - об обрыве линии.

Устройство включается всегда в «свободном режиме». Режим переключается с помощью кнопки, при включении сторожевого режима в четвертом разряде загорится точка.

С помощью кнопки пользователь может задать:

1. Режим отображения на индикаторе: **всегда напряжение (U), всегда ток (J)** или **последовательно отображать ток или напряжение (U/J)**. Переключение происходит коротким нажатием на клавишу.
2. Переключить режим работы устройства **сторожевой** или **свободный** можно удержанием клавиши более 4 секунд. При этом, если пользователь переключает режим со **свободного** на **сторожевой** на дисплее отобразится величина **НДО** (по умолчанию 100мА), короткими нажатиями пользователь может с шагом 100мА увеличивать это значение или оставить как есть, устройство автоматически вернется в режим

отображения измеряемых параметров по истечению 5 секунд. Минимальный НДО 100мА, максимальный - половина динамического диапазона устройства. К примеру, для устройства в 5А данное значение будет составлять 2.5А. Увеличение происходит по кругу, по достижению максимального значения величина сбросится к минимальному.

Устройство не требует никаких дополнительных настроек и при правильном подключении готово к использованию, при подаче питания устройство включает все индикаторы и все сегменты для визуального контроля исправности индикации, затем переходит в режим измерения.

Внимание! Неправильное соединение приведет к неверному функционированию устройства CSL. Строго соблюдайте маркировку клемм! Клемма IN и клемма OUT коротко замкнуты. ВНИМАТЕЛЬНО осуществляйте присоединение к этому разъему. Крайне рекомендуется осуществлять подключение нагрузки через автоматический выключатель, т.к. длительное протекание тока короткого замыкания может привести к выходу из строя измерительной цепи устройства вплоть до возгорания клемм подключения. Нейтраль разъема «нагрузка» N должна быть эквипотенциальна нейтрали нагрузки для избегания погрешности в измерении напряжения.

Устройство контроля линии CSL через свой выходной интерфейс может быть подключено к АСУ ТП или любому другому совместимому интерфейсу.

Схема подключения устройства приведена в приложении к данному паспорту. Состояние индикаторов и информационных линий приведены в таблице 3 и 4 соответственно.

Таблица 3

	Состояние линии	Состояние индикаторов	
		Желтый светодиод	Зеленый светодиод
1	Обесточено (OK)	Не горит	Не горит
3	Норма	Не горит	Горит непрерывно
4	Обрыв	Горит непрерывно	Не горит
5	Перегрузка	Мигает часто	Не горит

В таблице 4 приведены выходные интерфейсы для различных исполнений устройства и значения, запрограммированные по умолчанию на предприятии изготовителе (Раз. - выход разомкнут, Зам. – выход замкнут).

Варианты исполнения интерфейсов устройства: токовая петля, релейный выход и интерфейс RS485 с логическим протоколом Modbus RTU.

Таблица 4

	Состояние линии	Тип информационного выхода		
		Релейный (R)	Токовый (I)	RS485 (L)
Количество выходов		2	1	1
1	Обесточено	Раз.	Раз.	8мА
2	Норма	Зам.	Зам.	2мА
3	Обрыв	Раз.	Зам.	4мА
4	Перегрузка	Зам.	Раз.	6мА

4. МОНТАЖ И ДЕМОНТАЖ

Монтаж устройства должен осуществляться квалифицированным персоналом, имеющим допуск к соответствующим работам. Монтаж устройства осуществляется в отключенном состоянии от сети. Порядок подключения и подачи напряжения не регламентируется. Терминал позволяет использовать провода сечением от 0.08 до 3.5 мм².

Внимание! При использовании провода большого сечения избегайте напряжений при изгибе провода — это может привести к недопустимой деформации печатной платы и выхода устройства из строя.

В таблице 5 приведены назначения выводов. Также назначения выводов промаркированы на лицевой панели, дополнительная информация приведена на боковой наклейке.

Таблица 5

Вход Номер	Релейный		Токовый	RS485
	1	Реле 1.1	замыкание	Выход. ток петли
2	Реле 1.2	Питание общ.		RS485 - В
3	Реле 2.1	обрыв	Питание общ.	Питание общ.
4	Реле 2.2		Питание «+»	Питание «+»

Порядок демонтажа.

Демонтаж осуществляется в обратном порядке.

5. КОМПЛЕКТНОСТЬ И УПАКОВКА

В комплект поставки входят:

- 1) Устройство CSL – 1 шт.
- 2) *Паспорт/руководство по эксплуатации прилагается 1шт. на партию поставки.

6. ХРАНЕНИЕ И ТРАНСПОРТИРОВКА

Хранение изделий должно соответствовать условиям хранения 3 по ГОСТ 15150-69. Условия хранения изделий без транспортной упаковки должны соответствовать условиям хранения 1 по ГОСТ 15150-69.

Устройство CSL в упаковке транспортируется всеми видами транспорта, в том числе воздушным транспортом, в отапливаемых, герметизированных отсеках.

Во время погрузочно-разгрузочных работ и транспортирования коробки с изделиями не должны подвергаться резким ударам, воздействию атмосферных осадков и прямых солнечных лучей.

7. СВЕДЕНИЯ ОБ УТИЛИЗАЦИИ

Устройство CSL не содержит химически и радиационно-опасных компонентов и утилизируется путем разборки.

8. СВИДЕТЕЛЬСТВО О ПРИЕМКЕ

Устройство контроля линии на обрыв и перегрузку (CSL) принято техническим контролем ООО НПП «Платформа» и признано годным к эксплуатации.

Дата изготовления _____

Технический контроль _____

подпись

фамилия

9. МЕРЫ БЕЗОПАСНОСТИ

Эксплуатация изделий должна производиться с соблюдением требований «Межотраслевых Правил по охране труда (правила безопасности) при эксплуатации электроустановок потребителей».

По степени защиты человека от поражения электрическим током устройства относятся к классу III по ГОСТ 12.2.007.0-75.

10. ГАРАНТИЙНЫЕ ОБЯЗАТЕЛЬСТВА

Гарантийные условия на изделие сохраняются при соблюдении эксплуатационных условий устройства и отсутствии механических повреждений на изделии.

Организация-изготовитель не несет гарантийную ответственность в случае неправильного монтажа изделия, а также выхода его из строя по причине перенапряжения, переплюсовки питания или использования не по назначению, при наличии механических повреждений и следов ремонта.

Гарантийный срок на изделие – 1 год. Срок службы изделия – 6 лет, при соблюдении условий и правил эксплуатации, хранения, транспортирования и монтажа.

Гарантийное обслуживание производится по адресу изготовителя.

Дата продажи _____

СДЕЛАНО В РОССИИ

М.П.

ООО НПП «Платформа»

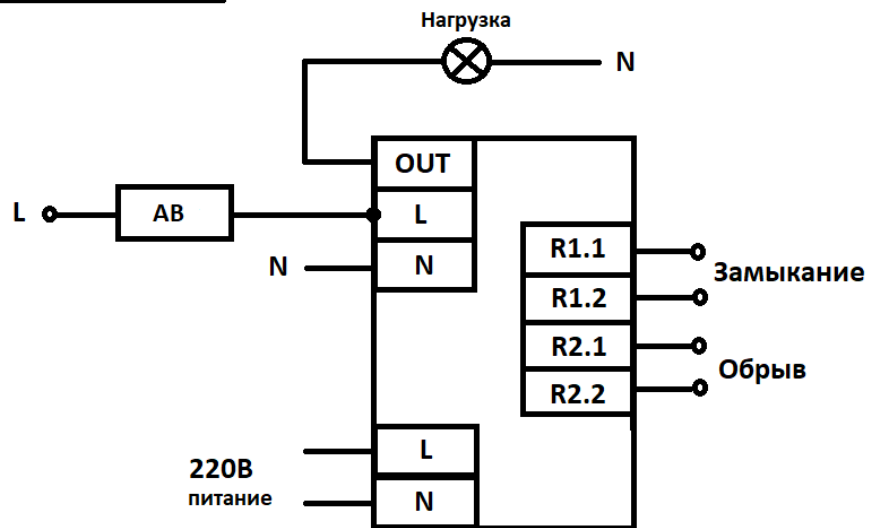
Республика Татарстан, г.Казань, ул.Сеченова, д.17.

Тел.: +7(927)245-63-64

E-mail: info@npp-platforma.ru

npp-platforma.ru

Релейный выход.



Где N - нейтральный провод

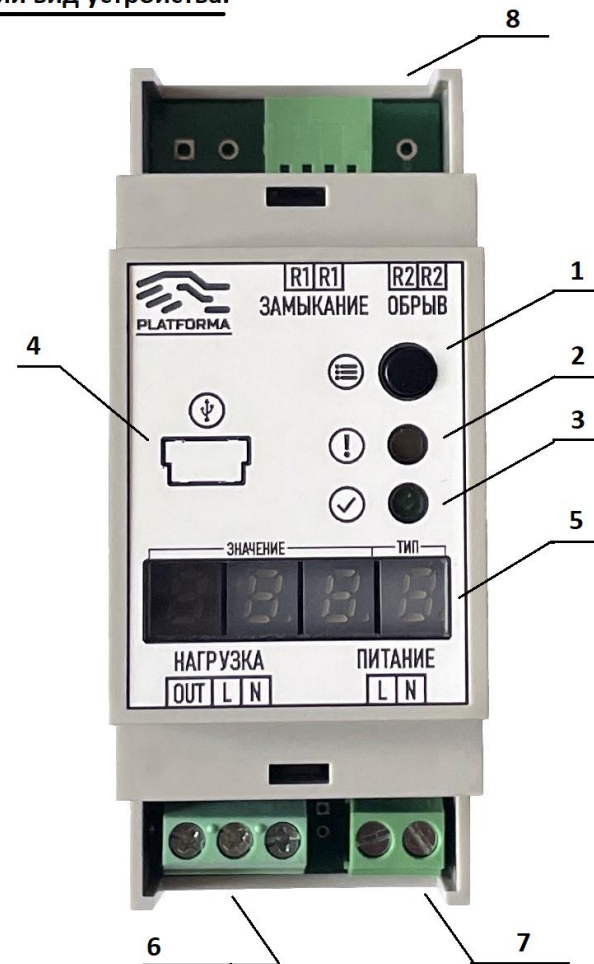
L - фазный провод

AB - автоматический выключатель

OUT - выход фазы питания нагрузки

L - вход фазы

Внешний вид устройства.



1 – кнопка управления

2 – желтый сигнальный светодиод

3 – зеленый сигнальный светодиод

4 – мини USB-2.0 (опционально)

5 – светодиодный дисплей

6 – разъем нагрузки

7 – разъем питания

8 – разъем интерфейса для АСУ ТП